

製品仕様書	No.	DY107063C	制定日	2007年9月25日
	ページ	1/4	改訂日	—
題 目	ダイナック静電気除去器 エアーガン LGB/LGW 型			DYNAC
				技術部

### 1、適用

本仕様書は、ダイナック静電気除去器エアーガンタイプ LGB/LGW 型の製品仕様について規定します。なお、本仕様書掲載以外の項目に関しては担当営業までお問い合わせください。

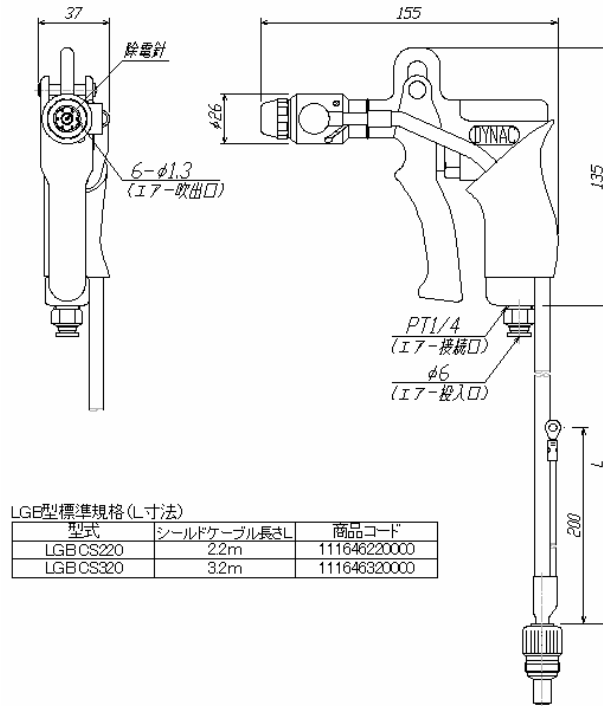
### 2、製品仕様

型式	LGB		LGW
タイプ	エアーガンタイプ		
イオン発生方式	放電式 (Pulse Type)		
電極形態	ニードルタイプ		
除電時間 <sup>※1</sup>	約 0.5 秒		
シールドケーブル長	2.2m、3.2m、 (受注生産) 4.0m、5.0m	2.2m、3.2m	
供給エアー圧力	0~0.7MPa (0~7kgf/cm <sup>2</sup> )		
使用ガス	ドライエアーまたは窒素ガス		
エアー消費量	130Nℓ/min (0.3MPa 時)		
エアー配管接続口	φ6 チューブ用ワンタッチフィッティング (PT1/4)		
電圧源 (別売)	適応パワーユニット	SAA-735 型 SAB-705 型	SAA-735 型
使用環境	使用周辺温度	+10~+40℃	
	使用周辺湿度	35~80%RH (結露なきこと)	
エアーフィルタ	—	F-50 型標準装備	
外形寸法	次項 3. を参照ください		
重量	約 360 g (ケーブル 2.2m 含む)	約 480 g (ケーブル 2.2m 含む)	
主な機能	—	エアー回路内の粉塵除去 (エアーフィルタによる)	
付属品	—	—	
オプション品 (別途ご購入品)	パワーユニット (SAA-735 型または SAB-705 型)		

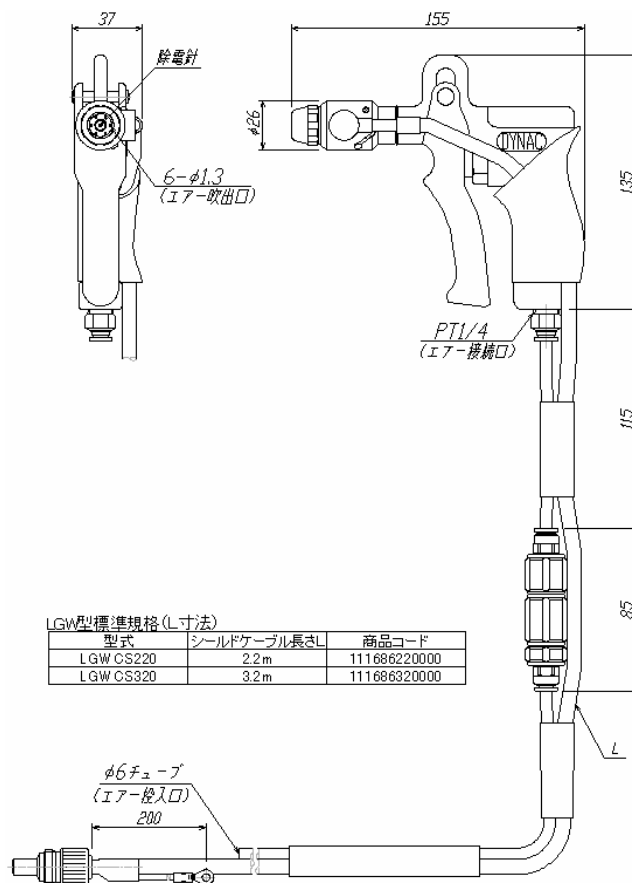
※ 1 吹出口中心、前面より 150mm、供給エアー圧力 0.3MPa 時、150×150mm (20pF) チャージプレート、±1000V→±100V、測定値であり保証値ではありません

3、外形図

3-1、LGB型



3-2、LGW型



製品仕様書	No.	DY107063C	制定日	2007年9月25日
	ページ	3/4	改訂日	—
題 目	ダイナック 静電気除去器 エアガン LGB/LGW 型			DYNAC
				技術部

#### 4、取扱い注意事項

##### 4-1、使用目的

- 本製品は静電気除去を目的とし設計されているため、それ以外の目的には使用しないでください。

##### 4-2、設置場所

- 本製品は防爆仕様でないため、可燃性溶剤や粉塵などのある、引火および爆発の危険度の高い場所では使用しないでください。
- 本製品は防水仕様でないため、感電や故障の原因となる、水、油または、溶剤などがかからないようにしてください。また、結露等が発生する高温・多湿の雰囲気でも使用しないでください。

##### 4-3、取扱い

- 分解、改造の禁止.... 絶対に行わないでください。分解、改造および仕様に示された規格以外の使用による故障、事故および性能については保証できません。
- 本製品はパワーユニット（専用電源）が別途必要となります。
- その他詳細の取扱いについては、ご使用前に製品同封の取扱説明書を必ずよくお読みください。

#### 5、その他

##### 5-1、保証について

購入後、1年以内に当社の責任と認められる故障が生じた場合は、保証規定に準じ無償修理を行うものとします。保証規定の詳細については、製品同封の保証書欄を参照ください。

なお、修理対応は原則的に出張修理を行わず、引き取り修理といたします。

##### 5-2、本仕様書記載外の項目について

本仕様書記載外の項目で疑義が生じた場合は、両者協議の上決定するものとします。

##### 5-3、設計変更

改良の目的による予告なしの設計変更に関し、原則的には事前に設計変更の承諾を取らないものとします。なお、両者間にて仕様書に関する取り交し規定が締結している場合はこの限りではありません。

製品仕様書	No.	DY107063C	制定日	2007年9月25日
	ページ	4/4	改訂日	—
題 目	ダイナック静電気除去器 エアーガン LGB/LGW 型			DYNAC
				技術部

6、変更履歴

No.	変更内容	変更理由	日付	担当者	承認者